

IoT通信ユニット仕様

RATOC IoT通信キットは、デバイス側に取り付けるIoT通信ユニットと、クラウドと通信をおこなうゲートウェイで構成されています。本資料では、デバイスへの取り付けや配線に必要な、外形寸法およびインターフェイス仕様を提供しています。



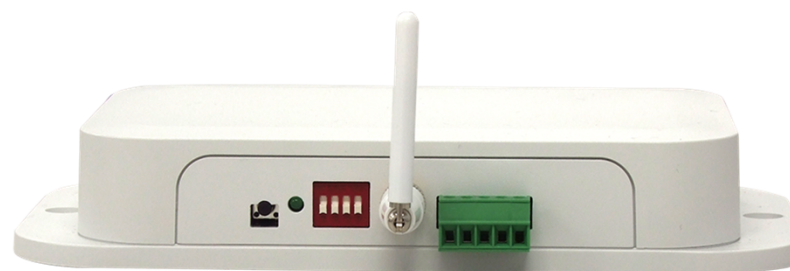
製品情報

型番：RS-WSIOT1

入力	無電圧接点 (a/b) x5※ 4-20mA x1 ※1ポートのみDIPスイッチでパルスカウント入力に切り替え可。
出力	無電圧接点 (a/b) x2 ※接点a/bはアプリで設定。
入出力	RS-485 x1 または RS-232Cx1
動作温度範囲	0~45°C
その他	<ul style="list-style-type: none"> ● ACアダプター付属 ● 垂直面に固定設置のためのフランジ付き ● DINレール取付足ブラケット使用可 (※要穴あけ) ● 取付姿勢は垂直・水平どちらも可



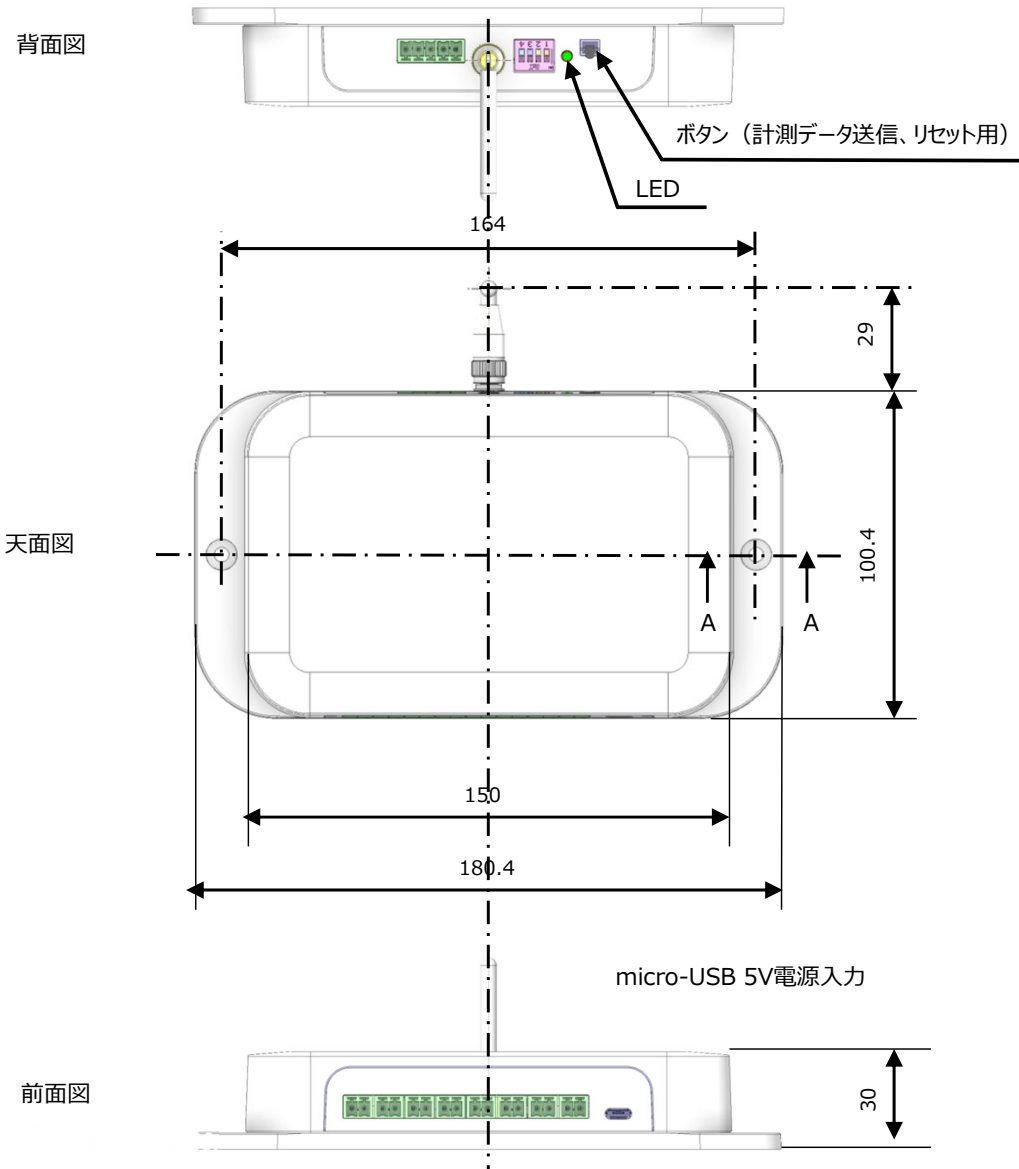
本体前面



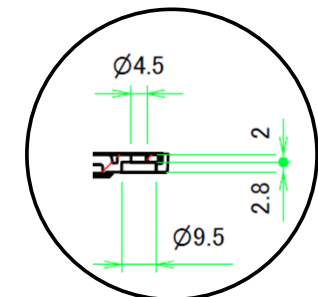
本体背面

(2023年7月現在)

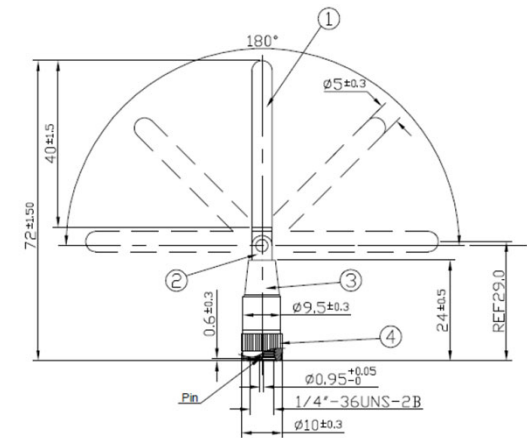
IoT通信ユニット外形寸法



側面図

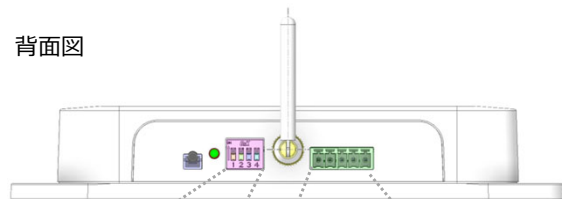


A-A断面

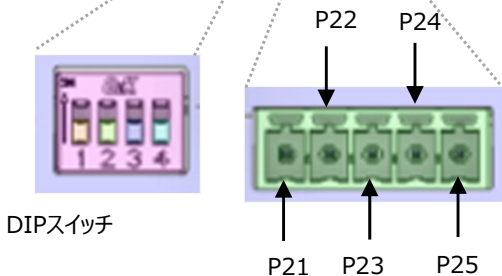


Wi-SUN アンテナ

IoT通信ユニットインターフェイス仕様



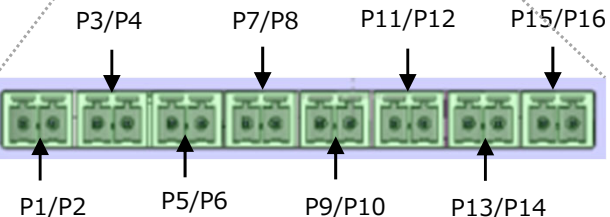
背面図



DIPスイッチ



前面図



●DIPスイッチ

No.	機能	ON	OFF
1	無電圧接点・パルス入力切り替え[ポート5]	パルス入力ON	パルス入力OFF
2	a接点/b接点入力切り替え[全ポート]	a接点(N.O. :normally open)	b接点(N.C. :normally close)
3	検出エッジ切り替え[全ポート]	両エッジ	片エッジ
4	死活監視	24時間ごとに0x23時刻応答通知	通知機能停止

●前面ポート

No.	内容
P1	無電圧接点出力ポート1(極性なし)
P2	無電圧接点出力ポート1(極性なし)
P3	無電圧接点出力ポート2(極性なし)
P4	無電圧接点出力ポート2(極性なし)
P5	無電圧接点入力ポート1(-)
P6	無電圧接点入力ポート1(+)
P7	無電圧接点入力ポート2(-)
P8	無電圧接点入力ポート2(+)
P9	無電圧接点入力ポート3(-)
P10	無電圧接点入力ポート3(+)
P11	無電圧接点入力ポート4(-)
P12	無電圧接点入力ポート4(+)
P13	無電圧接点・パルス入力ポート5(-)
P14	無電圧接点・パルス入力ポート5(+)
P15	4-20mAセンサ入力ポート(+)
P16	4-20mAセンサ入力ポート(-)

※死活監視は故障警報動作時に一日に一回この装置が正常動作していることの通知の目的

●背面ポート (RS485モデル)

No.	内容
P21	RX-
P22	RX+
P23	GND
P24	TX-
P25	TX+

●背面ポート (RS232モデル)

No.	内容
P21	CTS
P22	RX
P23	GND
P24	TX
P25	RTS